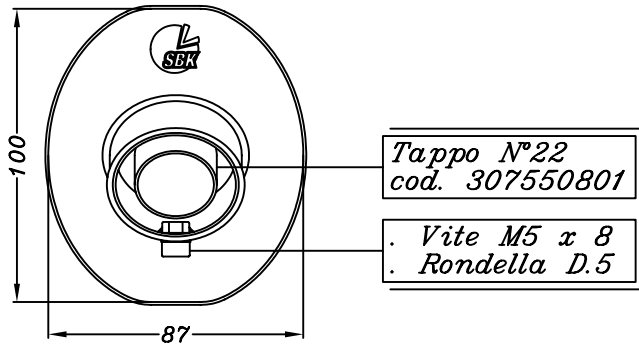


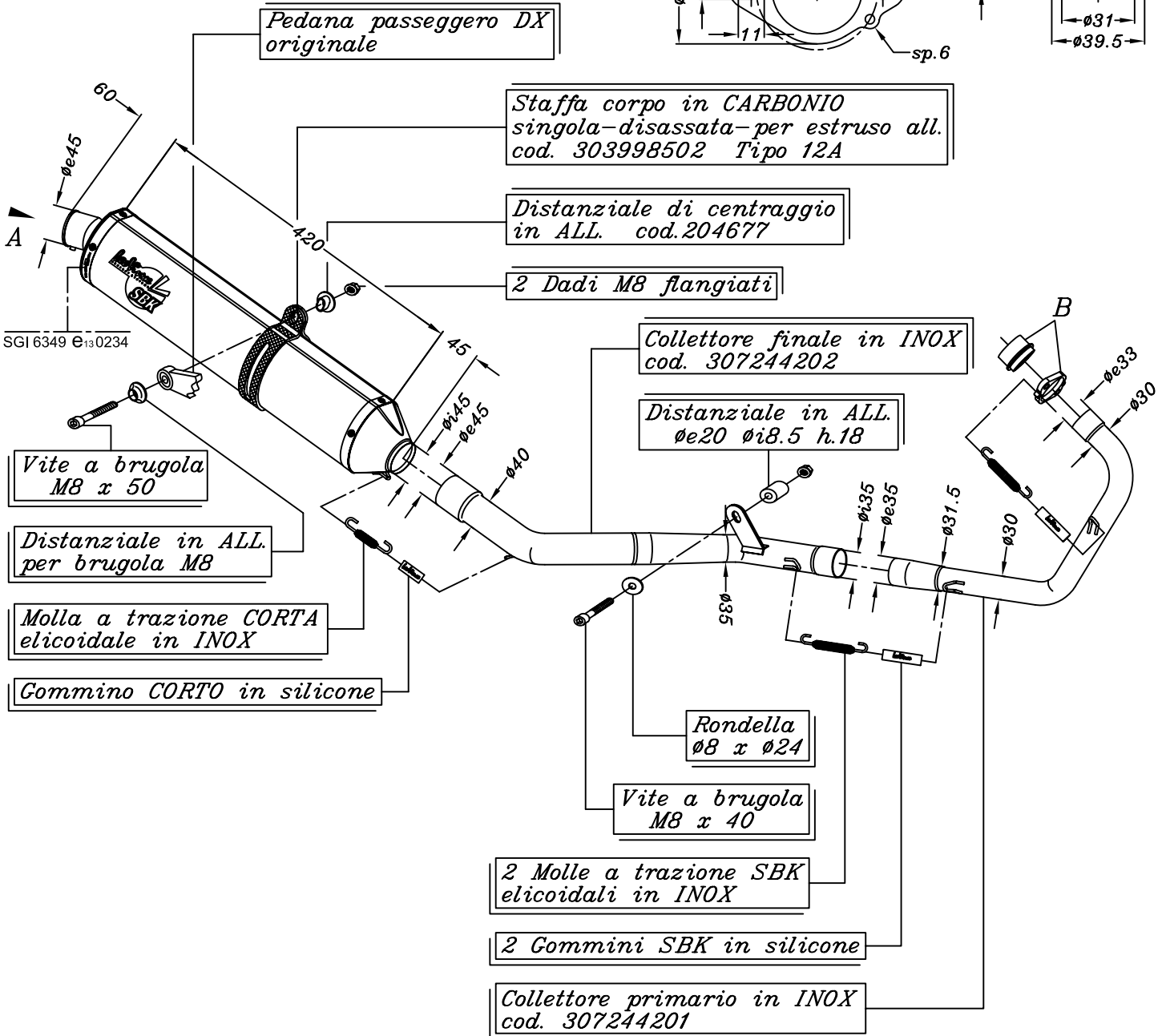
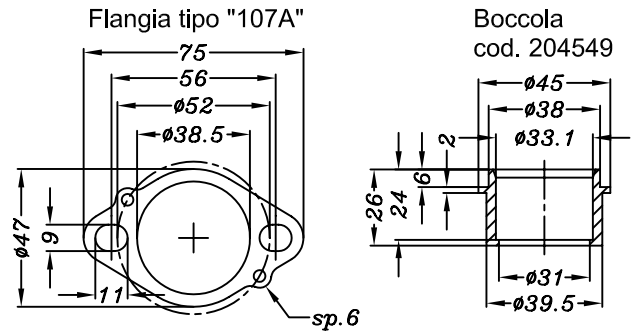
VISTA DA "A"



Tappo N°22
cod. 307550801

Vite M5 x 8
Rondella D.5

VISTA "B"



Pedana passeggero DX
originale

Staffa corpo in CARBONIO
singola-disassata-per estruso all.
cod. 303998502 Tipo 12A

Distanziale di centraggio
in ALL. cod.204677

2 Dadi M8 flangiati

Collettore finale in INOX
cod. 307244202

Distanziale in ALL.
øe20 øi8.5 h.18

Vite a brugola
M8 x 50

Distanziale in ALL.
per brugola M8

Molla a trazione CORTA
elicoidale in INOX

Gommino CORTO in silicone

Rondella
ø8 x ø24

Vite a brugola
M8 x 40

2 Molle a trazione SBK
elicoidali in INOX

2 Gommini SBK in silicone

Collettore primario in INOX
cod. 307244201

HONDA CBR 125 R (4 tempi - '04/'06)
HONDA CBR 125 R i.e. (4 tempi - '07)

Art.7550

Impianto completo SBK 1/1 << FACTORY >> - ALLUMINIO - Passaggio STANDARD
OMOLOGATO "EVOLUTION II"